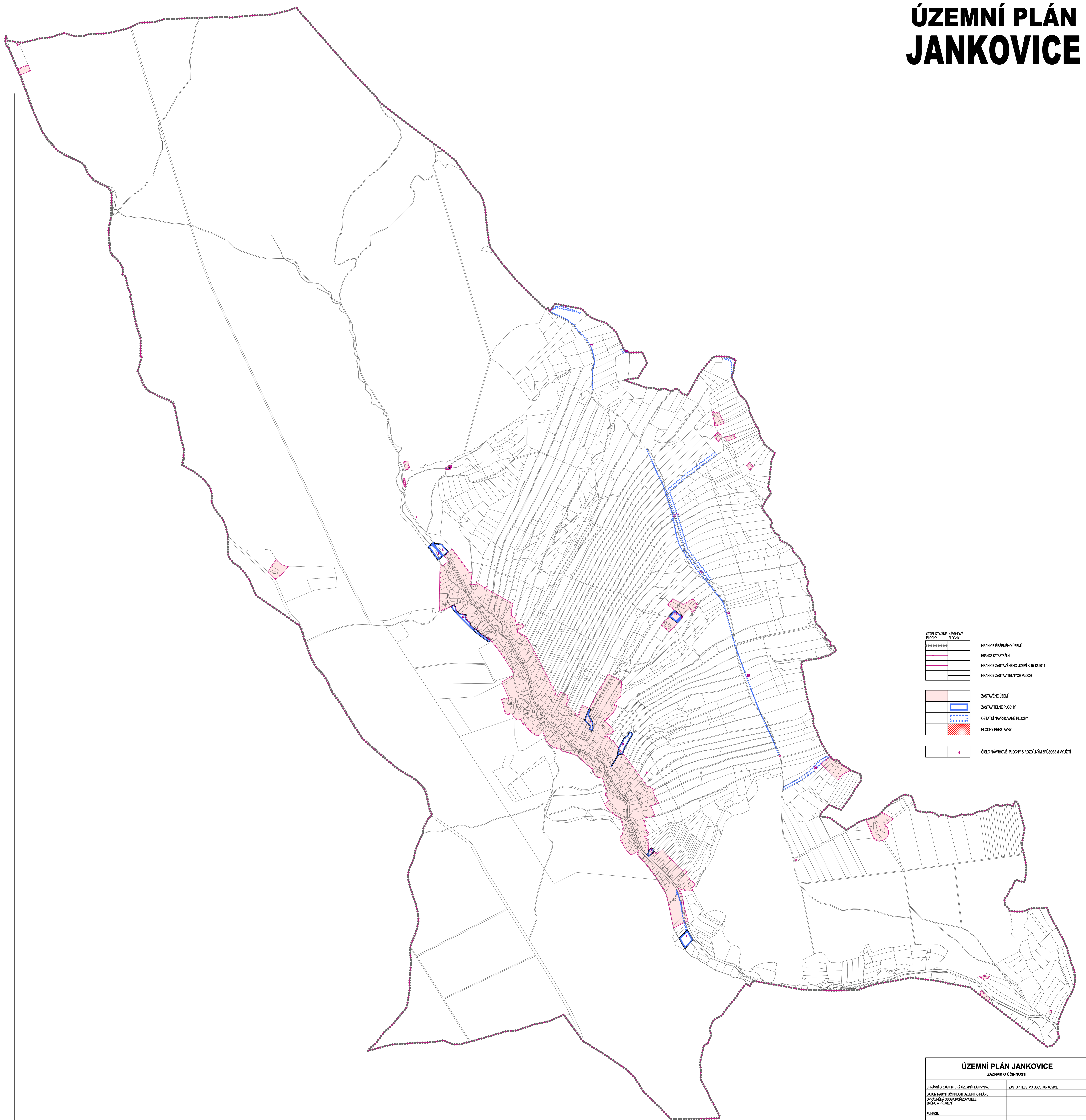
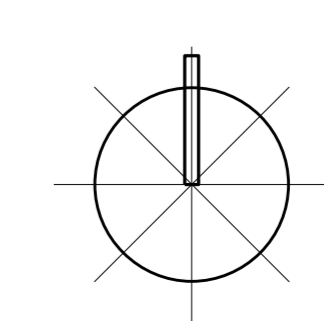


ÚZEMNÍ PLÁN JANKOVICE



STABILIZOVANÉ NÁVRHOVÉ PLOCHY	*****	HRANICE ŘEŠENÉHO ÚZEMÍ	-----
HRANICE KATASTRÁLNÍ	-----	HRANICE ZASTAVITELNÝCH PLOCH	-----
ZASTAVĚNÉ ÚZEMÍ	■	ZASTAVITELNÉ PLOCHY	■
OSTATNÍ NÁVRHOVÉ PLOCHY	■	PLOCHY PŘESTAVBY	■
ČÍSLO NÁVRHOVÉ PLOCHY S ROZDÍLNÝM ZPŮSOBEM VYUŽITÍ	4		

ÚZEMNÍ PLÁN JANKOVICE ZÁZNAM O ÚČINNOSTI	
SPRÁVNÍ ORGÁN, KTERÝ ÚZEMNÍ PLÁN VYDAL:	ZASTUPITELSTVO OBCE JANKOVICE
DATA MĚŘENÍ ÚČINNOSTI ÚZEMNÍHO PLÁNU:	
OPRAVNĚNÁ OSOBA POŘIZOVATELE:	
MĚNO A PŘÍMENÍ:	
PLÁNČEK:	
POČET:	
RAZÍTKO:	



Ing. arch. Vladimír Dujka, Kamenná 3858, Zlín 760 01
 Působení: Městský úřad Uherské Hradiště, odbor architektury, plánování a rozvoje
 Číslo: Jankovice, Obec: Uherské Hradiště, Proj. číslo: 05/015
 Akce: ÚZEMNÍ PLÁN JANKOVICE, Formát: A2, Datum: 05/015, Měřítko: 1:5 000, Číslo: A.2.1

Období: VÝKRES ZÁKLADNÍHO ČLENĚNÍ ÚZEMÍ